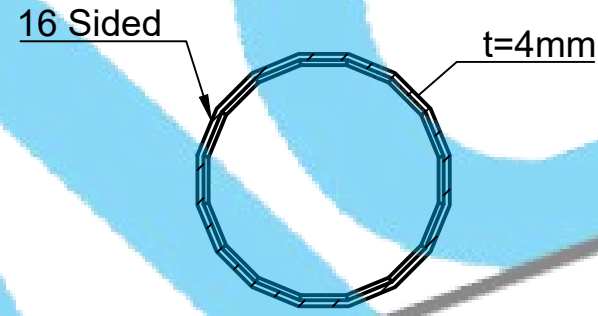
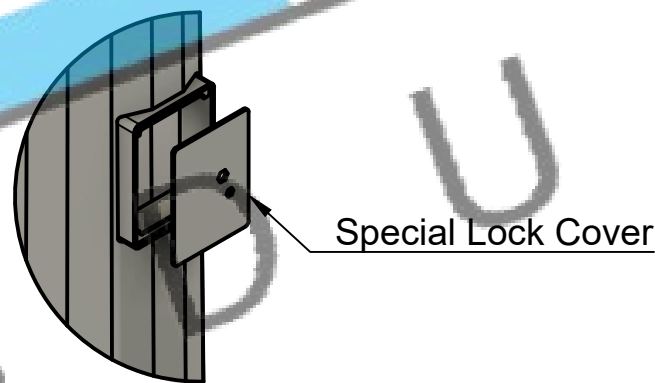


A Detail



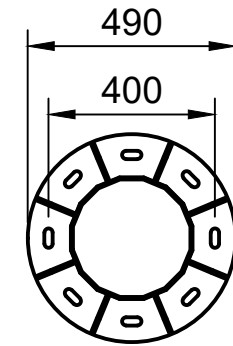
B-B Section



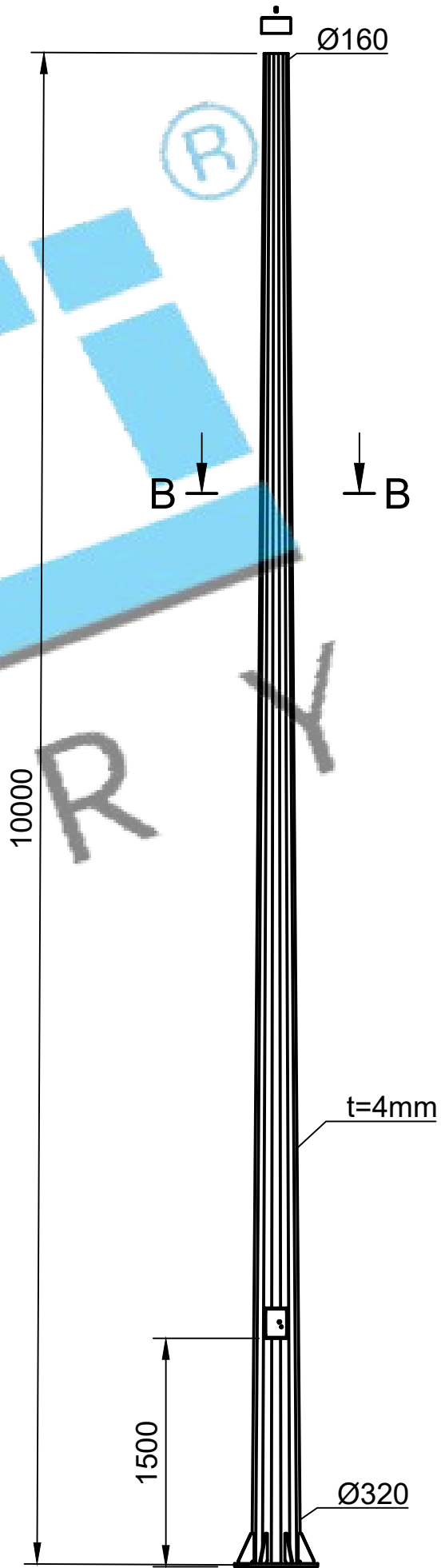
B Detail



Anchor Bolt  
8\*M20\*720



Base Plate  
t=20mm



GENERAL NOTES / GENEL NOTLAR	
1-All dimensions ar in mm. Tüm ölçüler mm'dir.	
2-Shaft and flange material ( S235JR) structural steel. Gövde ve flanş malzeme (S235JR) yapı çeliğidir.	
4-All Bolts to be of high tensile steel (ISO 898/90) Tüm civatalar malzemeleri yüksek kalite çekme çeliktir. (ISO 898/90)	
5-All steel items, bolts, nuts & washers to be hot-dip galv. as per (EN ISO 1461) Tüm çelik elemanlar , civatalar, somunlar ve rondelalar sıcak daldırma galvanizdir (EN ISO 1461)	
6-Bolts can be used as 5.8 & 6.8 & 8.8 according to desing criteria. Tasarım kriterlerine göre civatalar 5.8 & 6.8 & 8.8 olarak kullanılabilir.	

Welding/Kaynak	

REVIZYON	A	B
REVISION	.	.

PROJE ADI	TIP1 10MT KGYS
PROJECT	

	HAZIRLAYAN	ÇİZEN	KONTROL	ONAY
	DESIGN BY	DRAWN BY	CHECKED BY	APPROVED BY
	Doğan Çopur	Doğan Çopur	L.DURMUS	Y.SIVRITAŞ
ÖLÇEK	TARİH	PAFTA NO:	REV	
SCALE	DATE	DRAWING NO.:		
A1-1	1.03.2022	*		